

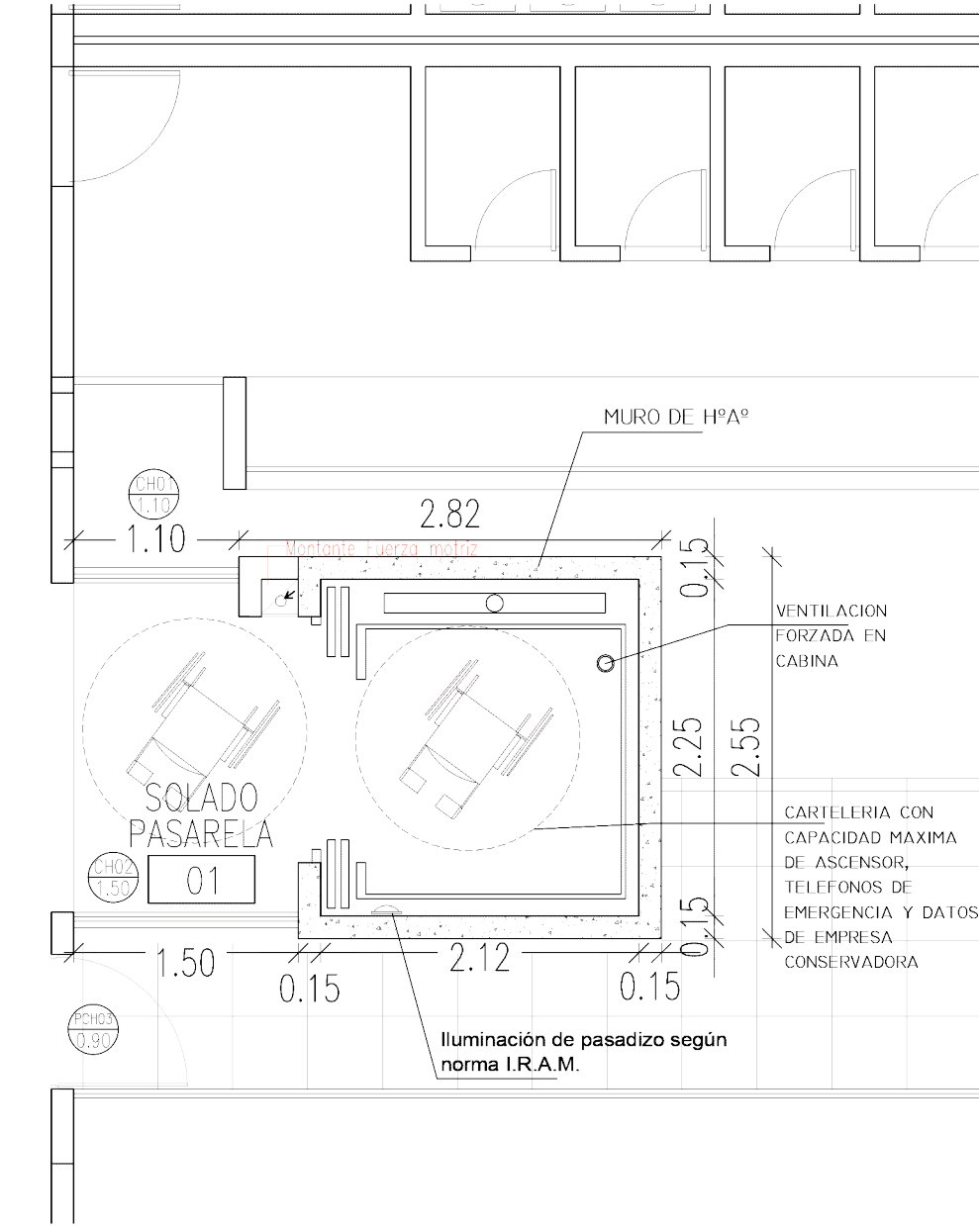
PLANTA NIVEL + 3.00 mts-PLANTA NIVEL + 6.00 mts

calle 50

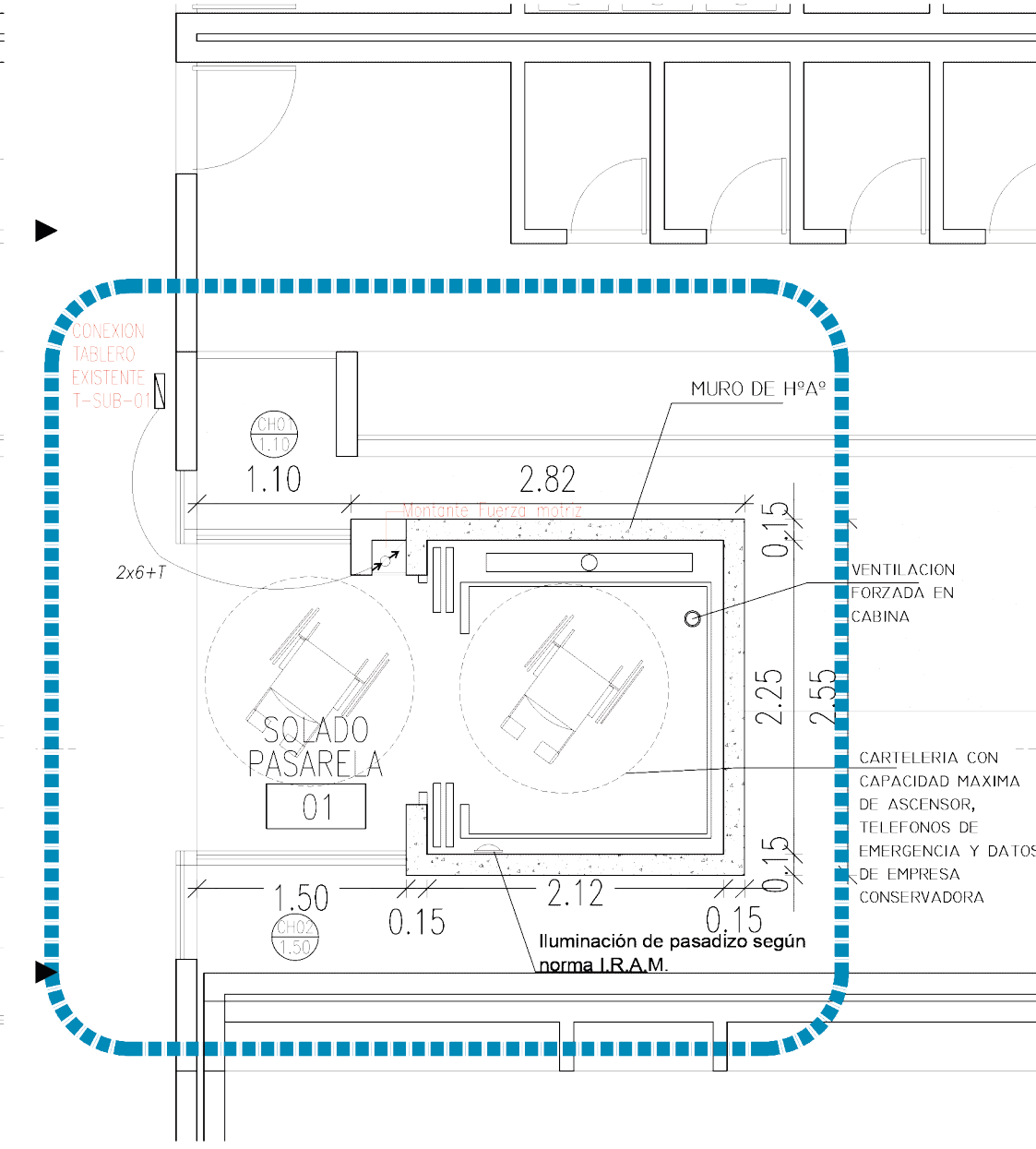


calle 115

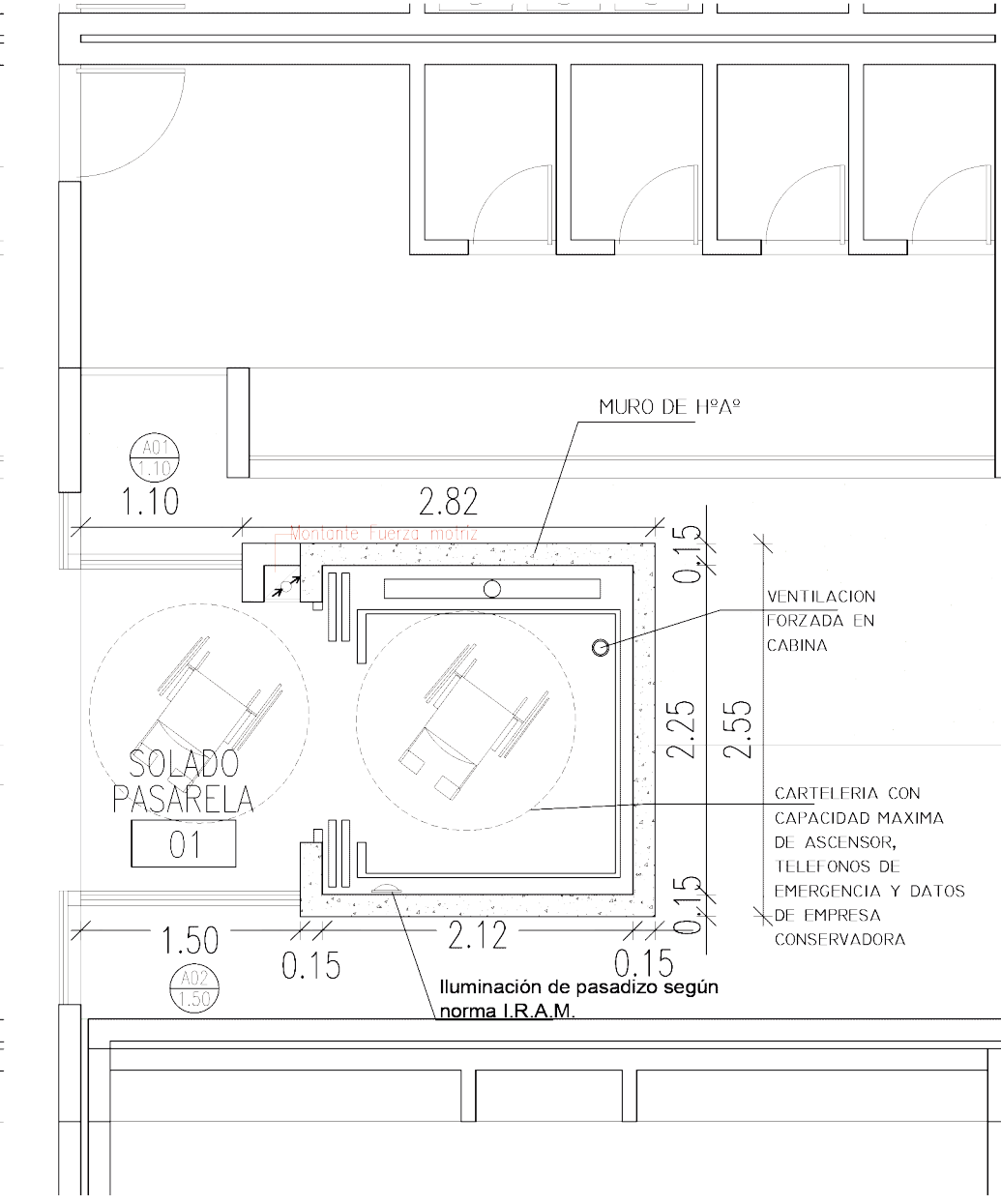
PLANTA SUBSUELO



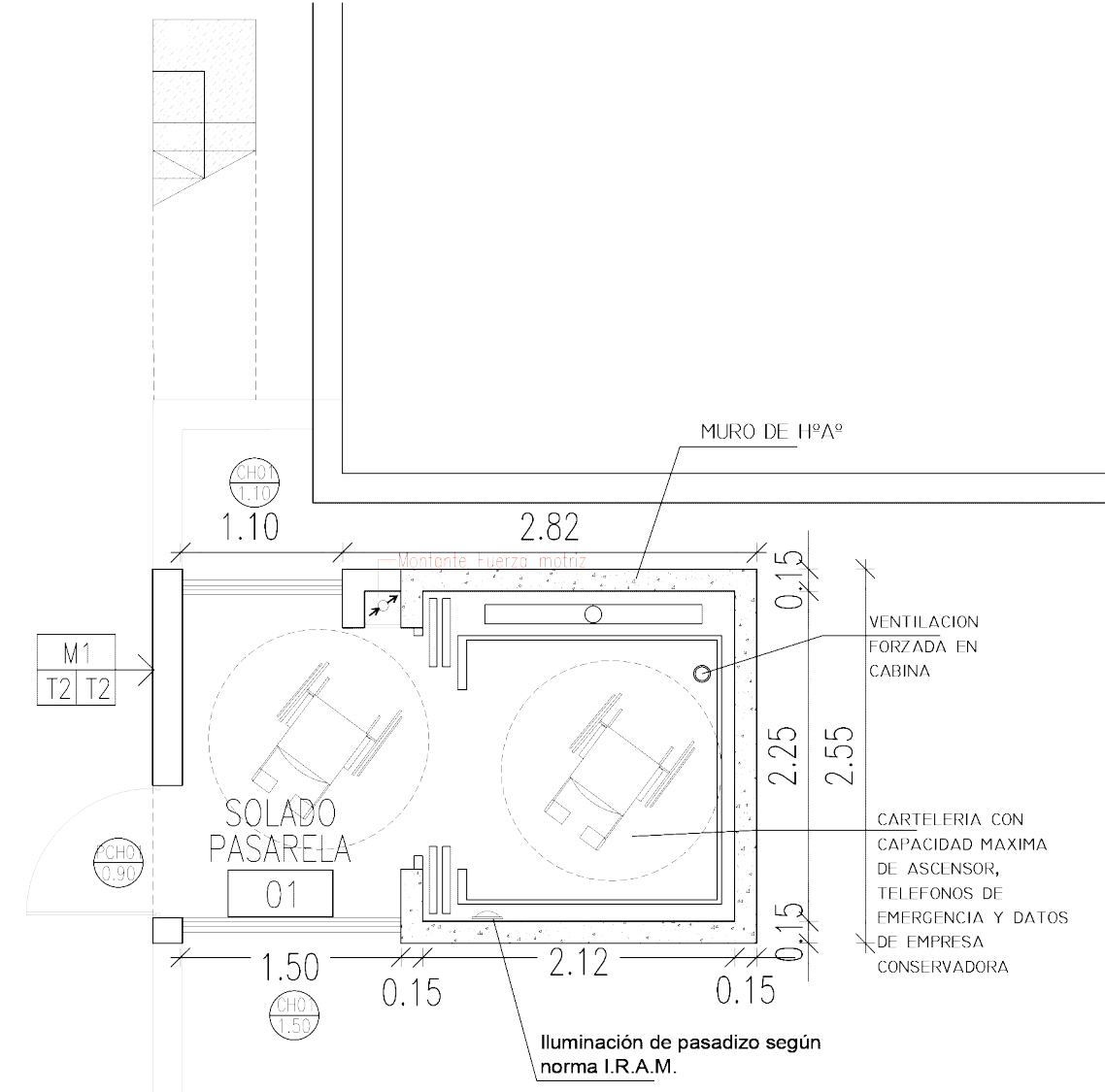
PLANTA BAJA-PLANTA 1ºNIVEL



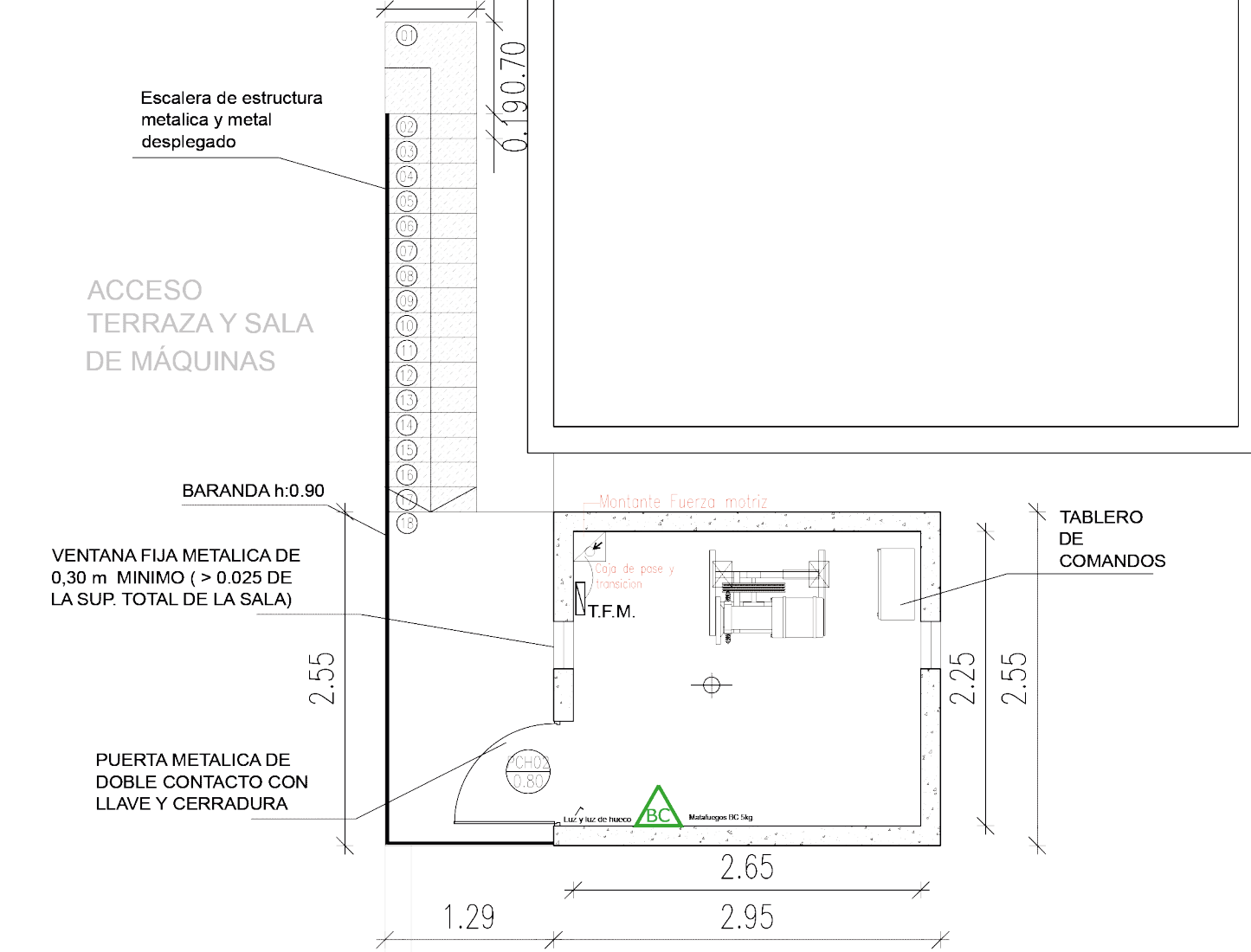
PLANTA 2ºNIVEL



PLANTA TERRAZA



PLANTA S.M



**UNIVERSIDAD NACIONAL DE LA PLATA
SECRETARÍA DE PLANEAMIENTO,
OBRAS Y SERVICIOS**

Secretario: Arq. Diego Delucchi
 Prosecretario: Arq. Agustín Olivieri
 Director General Construcciones y Mantenimiento: Arq. Daniel Vincenti
 Director de Proyectos: Arq. Manuel García Munitis
 Director de Construcciones: Arq. Miguel Abait
 Director de Planeamiento: Arq. Isidro Azpiazu
 Director de Higiene, Seguridad y Desarrollo Sustentable: Arq. Andrés Fiandrino
 Proyecto: Dirección de Construcciones - S.P.O.S. - UNLP
 Asesores: Ing. Andrade Macías - Ing. Giovannini - Ing. Lima - Arq. Fiandrino
 Equipo de Proyecto: Dirección de Construcciones - S.P.O.S. - UNLP-DSHyDS

ESPECIFICACIONES TECNICAS
 CARGA MAXIMA : 600 kg.
 VELOCIDAD : 60 m.p.m. (2 VEL.)
 MANEJERA : SELECTIVA COLECTIVA DESCENDENTE CAPACIDAD : 8 PERSONAS
 MAQUINA : 15 HP
 GUÍAS DE CABINA : 9 kg/m. (82 x 68,25 x 9) GUÍAS DE CONTRAPESO : 5 kg/m. (50 x 50 x 6)
 CABLES DE TRACCION : 4 x 1/2" PUERTAS EXTERIORES : AUTOMÁTICAS DE 900 mm
 PUERTA DE CABINA : AUTOMÁTICA DE 900 mm

TABLERO DE FUERZA MOTRIZ COMPUESTO PDR : 1
 Seccionador trifasico bajo carga de 100 AMP. con fusibles lentos de 60 AMP. 2 interruptores termomagnéticos bifásicos de 15 AMP. 1 punto de conexión a tierra 1 punto de conexión a neutro 1 tomacorriente de 6 AMP.

FACULTAD DE CIENCIAS EXACTAS EDIFICIO ABUELAS DE PLAZA DE MAYO		GRUPO BOSQUE OESTE
Ubicación: CALLE 50 Y 115		
Sup. a construir:	Escala: 1:25	MAYO 2022
PLANO: PROYECTO SEGURIDAD E HIGIENE		SH-01
Archivo:		

TERMINACIONES

TIPOS DE CIELORRASOS	C4 SUSPENDIDO DE ROCA DE YESO	TERMINACIONES EN MUROS	T2 GRUESO Y FINO A LA CAL	TIPOS DE MURO	M1 LADRILLO HUECO 18	TIPOS DE SOLADO	S1 GRANITO S/ LOSA
	<p>LOSAS HORMIGON ARMADO U CALCALDO VIGA MAESTRA SUSPENDIDO DE ROCA DE YESO PLACA esp. 12,5 mm DOBLE ALAMBRE ROSCADO GALVANIZADO MONTANTES</p>		<p>REVOQUE FINO A LA CAL esp. 0,8 cm REVOQUE GRUESO esp. 1,5 cm</p>		<p>LADRILLO HUECO 18x18x3 MEZCLA DE ASIENTO esp. 1 cm</p>		<p>GRANITICO 20 mm x 25 mm MORTERO DE ASIENTO 20 mm LOSA HORMIGON ARMADO U CALCALDO</p>